

GALERIE  
**M C D E**  
Paris VII

ÉDITION PIERRE CHAREAU

## TRIPLE BLOC AUVENT

*Appliques Wall lamps*

---

FICHE PRODUIT

PRODUCT SHEET

*[www.pierrechareau-edition.com](http://www.pierrechareau-edition.com)*



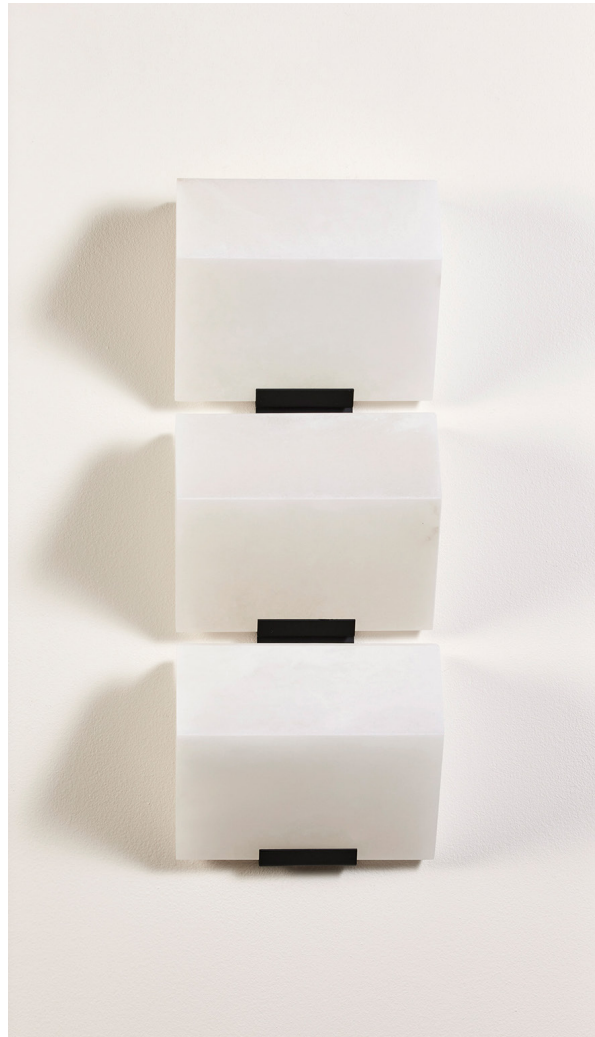
## COLLECTION

## APPLIQUES TRIPLE BLOC AUVENT WALL LAMPS

*Composées de trois blocs en albâtre montés sur des attaches en métal noir. Existent en bloc de 14,5, 18,5 ou 23 cm de large et se déclinent en simple, double et triple blocs.  
Composed of three blocks of alabaster fastened to black-painted mounts. Exist in blocks in widths of 14.5, 18.5 and 23 cm and available in single, double or triple blocks.*



**TBA 110**  
TRIPLE BLOC AUVENT 145



**TBA 114**  
TRIPLE BLOC AUVENT 185



**TBA 115**  
TRIPLE BLOC AUVENT 230

# TBA 110

## APPLIQUE WALL LAMP

### TRIPLE BLOC AUVENT 145

DIMENSIONS L 14,5 x P 10,3 x H 43 cm W 5.7 x D 4 x H 16.9 in

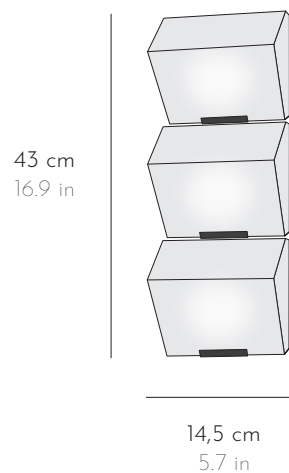
POIDS WEIGHT 6,9 kg 15.2 lbs

FINITION FINISH Métal peint noir Black painted metal  
Albâtre veiné blanc et/ou marron Alabaster with white and/or brown veins

*La tonalité et le veinage des albâtres peuvent varier Hues and veining may vary*

SOURCE 230V  x3 E14, 3 ampoules LED 4W max, T20, longueur max 70mm  
110V  E12, 3 bulbs LED 4W max, T6, max. length 2.7in

*Ampoules et vis non fournies. Compatible avec les systèmes de variation.  
Bulbs and screws not included. Compatible with dimming systems.*



*Tous nos luminaires sont fabriqués par des artisans français All our lightings are hand-made by French craftsmen*



# TBA 114

## APPLIQUE WALL LAMP

### TRIPLE BLOC AUVENT 185

DIMENSIONS L 18,5 x P 11,3 x H 48,7 cm W 7.2 x D 4.4 x H 19.1 in

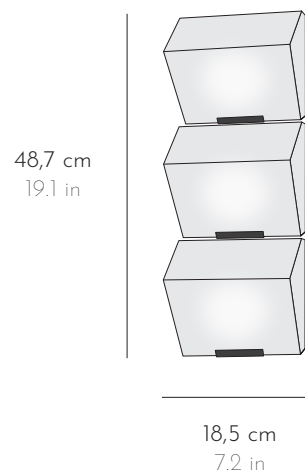
POIDS WEIGHT 8,8 kg 19.4 lbs

FINITION FINISH Métal peint noir Black painted metal  
Albâtre veiné blanc et/ou marron Alabaster with white and/or brown veins

*La tonalité et le veinage des albâtres peuvent varier Hues and veining may vary*

SOURCE 230V  x6 E14, 6 ampoules LED 4W max, T20, longueur max 100mm  
110V  E12, 6 bulbs LED 4W max, T6, max. length 4in

*Ampoules et vis non fournies. Compatible avec les systèmes de variation.  
Bulbs and screws not included. Compatible with dimming systems.*



*Tous nos luminaires sont fabriqués par des artisans français All our lightings are hand-made by French craftsmen*



# TBA 115

## APPLIQUE WALL LAMP

### TRIPLE BLOC AUVENT 230

DIMENSIONS L 23 x P 14,4 x H 61,6 cm W 9 x D 5,6 x H 24,2 in

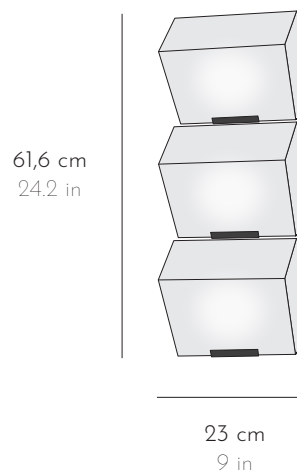
POIDS WEIGHT 14,4 kg 31.7 lbs

FINITION FINISH Métal peint noir Black painted metal  
Albâtre veiné blanc et/ou marron Alabaster with white and/or brown veins

*La tonalité et le veinage des albâtres peuvent varier Hues and veining may vary*

SOURCE 230V  x6 E14, 6 ampoules LED 4W max, T20, longueur max 100mm  
110V  E12, 6 bulbs LED 4W max, T6, max. length 4in

*Ampoules et vis non fournies. Compatible avec les systèmes de variation.  
Bulbs and screws not included. Compatible with dimming systems.*



*Tous nos luminaires sont fabriqués par des artisans français All our lightings are hand-made by French craftsmen*

