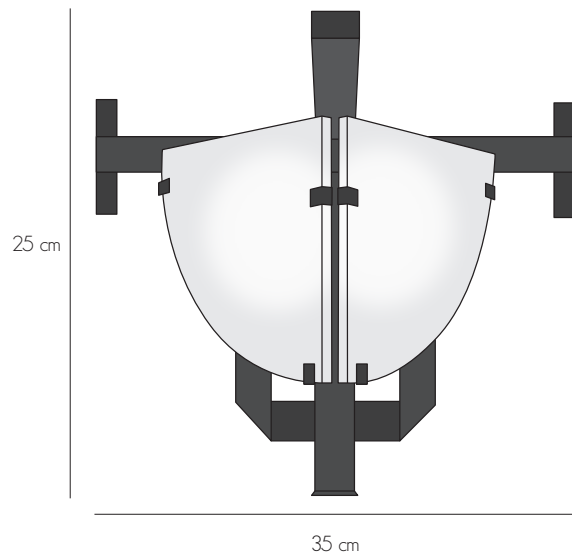


Applique Potence

Potence wall lamp

Composée de deux plaques d'albâtre en quart de rond coulissant et pivotant sur une potence en métal martelé et noirci.

Composed of two panels of alabaster in quarter-wedges, that slide and pivot on a hammered and blackened metal bracket.



Tous nos luminaires sont fabriqués par des artisans français
All our lightings are hand-made by French craftsmen

Informations techniques / *Technical informations :*

POW 117

L.35 x P.23 x H.25 cm

W.13,8 x D.9,1 x H.9,3 in

Finitions : métal martelé noir / albâtre veiné blanc et/ou marron.

Notes : la tonalité et le veinage des albâtres peuvent varier.

Finish : black hammered metal / alabaster with white and/or brown veins.

Notes : hues and veining may vary.